

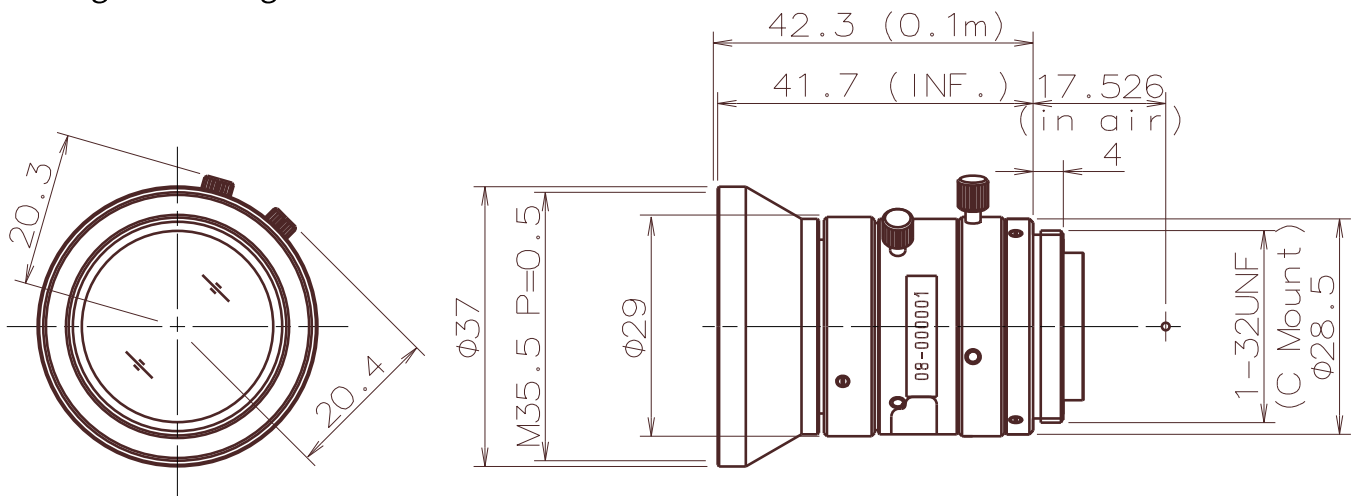
## M112FM08

Imager Size	イメージャーサイズ	1/1.2"
Mount Type	マウント	C
Focal Length	焦点距離	8mm
Aperture Range	絞り範囲	F/2.4 ~ F/16
Field of View Angle (Horizontal x Vertical) 画角(水平×垂直)	1/1.2"(4:3)	70.3°×54.9°
	1/1.2"(16:9)	75.3°×45.6°
	2/3"(4:3)	59.5°×45.8°
	2/3"(16:9)	64.0°×37.8°
Focus Range	フォーカス範囲	0.1 m ~ ∞ (Recommended Shooting Distance 推奨撮影距離 0.3m)
Operation 操作方法	Focus      フォーカス	Manual w/lock 手動ロック付き
	IRIS        アイリス	Manual w/lock 手動ロック付き
Filter Size	フィルターネジ径	M35.5 P=0.5 mm
Wave Length	対応波長	Visible Light 可視光域
TV Distortion	歪曲	-1.47%(* )
Weight	質量	86g
Operating Temperature	動作温度範囲	-20°C ~ +60°C

Drawing  
外観図面

\* 設計値/Design Value

Focus angle : 80.2 deg  
IRIS angle : 71.4 deg



※仕様及びデザインはお断りなく変更する場合があります。  
Specification and design subject to change without any notice.

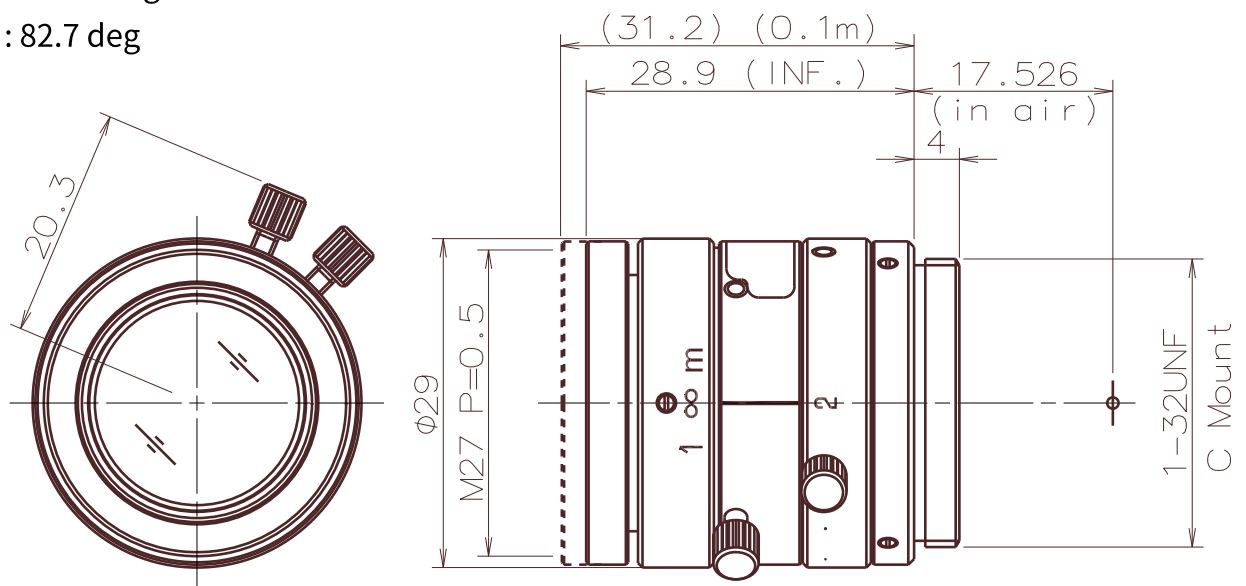
# M112FM16

Imager Size	イメージャーサイズ	1/1.2"
Mount Type	マウント	C
Focal Length	焦点距離	16 mm
Aperture Range	絞り範囲	F/2.0 ~ F/16
Field of View Angle (Horizontal x Vertical) 画角(水平×垂直)	1/1.2"(4:3)	37.4°×28.4°
	1/1.2"(16:9)	40.5°×22.3°
	2/3"(4:3)	31.0°×23.4°
	2/3"(16:9)	33.7°×19.2°
Focus Range	フォーカス範囲	0.1 m ~ ∞ (Recommended Shooting Distance 推奨撮影距離 0.3m)
Operation 操作方法	Focus      フォーカス	Manual w/lock 手動ロック付き
	IRIS        アイリス	Manual w/lock 手動ロック付き
Filter Size	フィルターネジ径	M27 P=0.5 mm
Wave Length	対応波長	Visible Light 可視光域
TV Distortion	歪曲	-0.56 % (*)
Weight	質量	51g
Operating Temperature	動作温度範囲	-20°C ~ +60°C

Drawing  
外観図面

\* 設計値/Design Value

Focus angle : 148 deg  
IRIS angle : 82.7 deg



※仕様及びデザインはお断りなく変更する場合があります。  
Specification and design subject to change without any notice.

## M112FM25

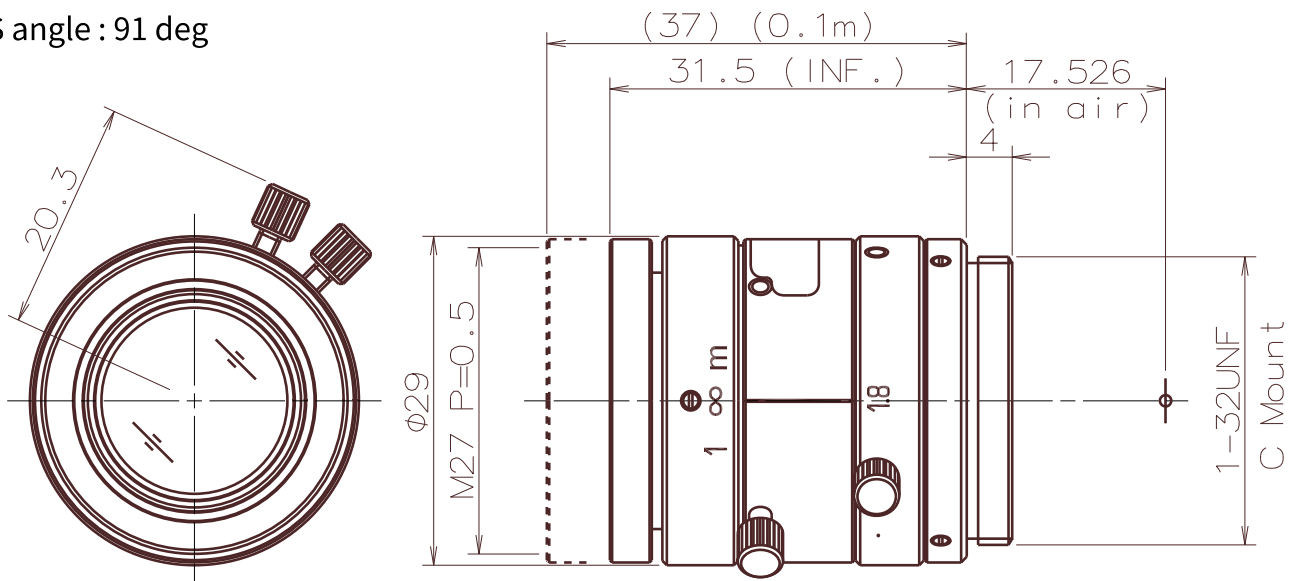
Imager Size	イメージャーサイズ	1/1.2"
Mount Type	マウント	C
Focal Length	焦点距離	25 mm
Aperture Range	絞り範囲	F/1.8 ~ F/16
Field of View Angle (Horizontal x Vertical) 画角(水平×垂直)	1/1.2"(4:3)	24.1°×18.2°
	1/1.2"(16:9)	26.2°×15.0°
	2/3"(4:3)	19.9°×15.0°
	2/3"(16:9)	21.7°×12.3°
Focus Range	フォーカス範囲	0.1 m ~ ∞ (Recommended Shooting Distance 推奨撮影距離 0.3m)
Operation 操作方法	Focus      フォーカス	Manual w/lock 手動ロック付き
	IRIS        アイリス	Manual w/lock 手動ロック付き
Filter Size	フィルターネジ径	M27 P=0.5 mm
Wave Length	対応波長	Visible Light 可視光域
TV Distortion	歪曲	-0.09%(* )
Weight	質量	54g
Operating Temperature	動作温度範囲	-20°C ~ +60°C

Drawing  
外観図面

\* 設計値/Design Value

Focus angle : 160 deg

IRIS angle : 91 deg



※仕様及びデザインはお断りなく変更する場合があります。  
Specification and design subject to change without any notice.

## M112FM35

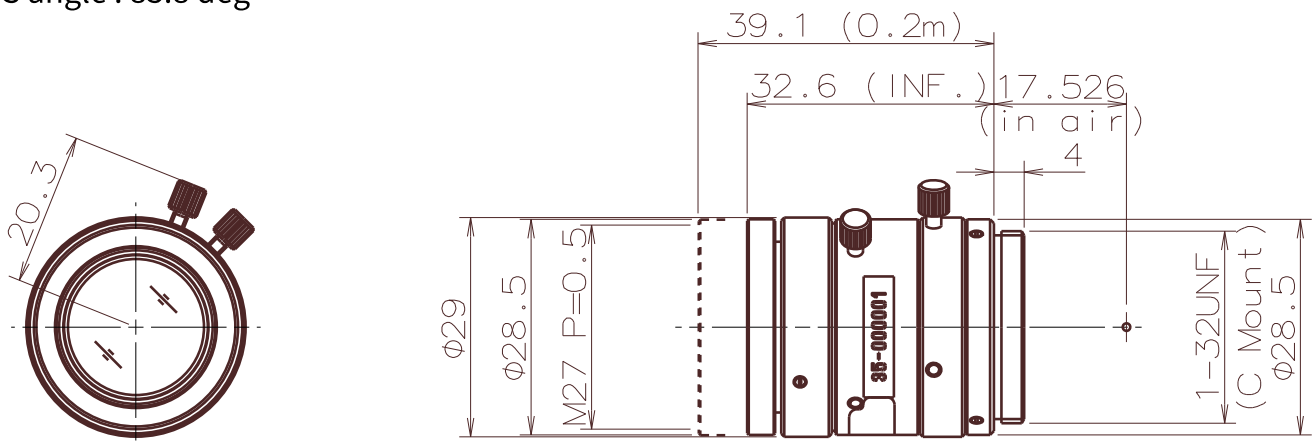
Imager Size	イメージャーサイズ	1/1.2"
Mount Type	マウント	C
Focal Length	焦点距離	35mm
Aperture Range	絞り範囲	F/2.1 ~ F/16
Field of View Angle (Horizontal x Vertical) 画角(水平×垂直)	1/1.2"(4:3)	17.3°×13.1°
	1/1.2"(16:9)	18.8°×10.7°
	2/3"(4:3)	14.3°×10.7°
	2/3"(16:9)	15.5°×8.8°
Focus Range	フォーカス範囲	0.2 m ~ ∞ (Recommended Shooting Distance 推奨撮影距離 0.3m)
Operation 操作方法	Focus      フォーカス	Manual w/lock 手動ロック付き
	IRIS        アイリス	Manual w/lock 手動ロック付き
Filter Size	フィルターネジ径	M27 P=0.5 mm
Wave Length	対応波長	Visible Light 可視光域
TV Distortion	歪曲	0.05%(*)
Weight	質量	57g
Operating Temperature	動作温度範囲	-20°C ~ +60°C

Drawing  
外観図面

\* 設計値/Design Value

Focus angle : 187.2 deg

IRIS angle : 83.8 deg



※仕様及びデザインはお断りなく変更する場合があります。  
Specification and design subject to change without any notice.

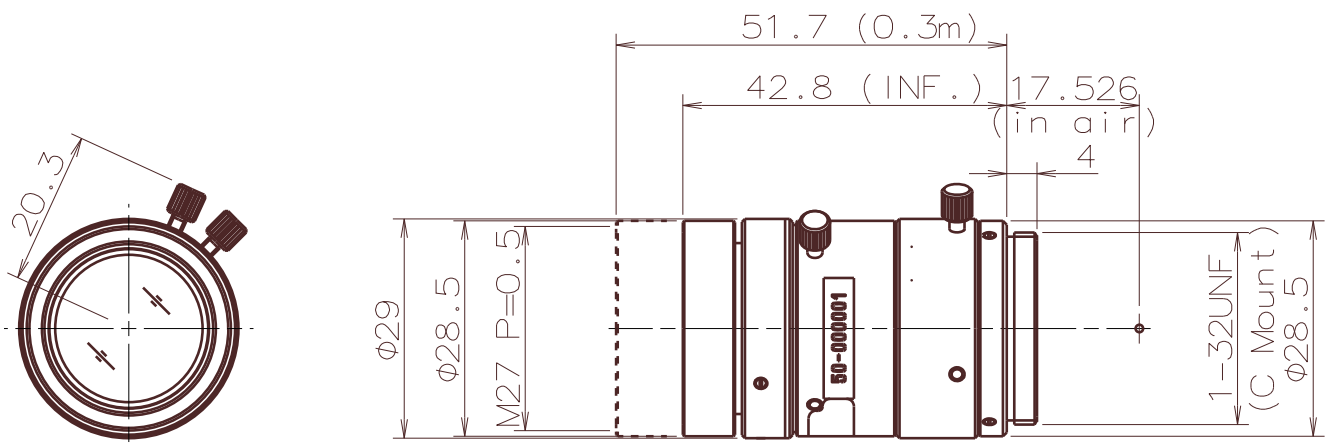
## M112FM50

Imager Size	イメージャーサイズ	1/1.2"
Mount Type	マウント	C
Focal Length	焦点距離	50mm
Aperture Range	絞り範囲	F/2.8 ~ F/16
Field of View Angle (Horizontal x Vertical) 画角(水平×垂直)	1/1.2"(4:3)	12.2°×9.2°
	1/1.2"(16:9)	13.2°×7.5°
	2/3"(4:3)	10.0°×7.5°
	2/3"(16:9)	10.9°×6.16°
Focus Range	フォーカス範囲	0.3 m ~ ∞ (Recommended Shooting Distance 推奨撮影距離 0.3m)
Operation 操作方法	Focus      フォーカス	Manual w/lock 手動ロック付き
	IRIS      アイリス	Manual w/lock 手動ロック付き
Filter Size	フィルターネジ径	M27 P=0.5 mm
Wave Length	対応波長	Visible Light 可視光域
TV Distortion	歪曲	0.08%(*)
Weight	質量	70g
Operating Temperature	動作温度範囲	-20°C ~ +60°C

Drawing  
外観図面

\* 設計値/Design Value

Focus angle : 154.9 deg  
IRIS angle : 75.7 deg



※仕様及びデザインはお断りなく変更する場合があります。  
Specification and design subject to change without any notice.

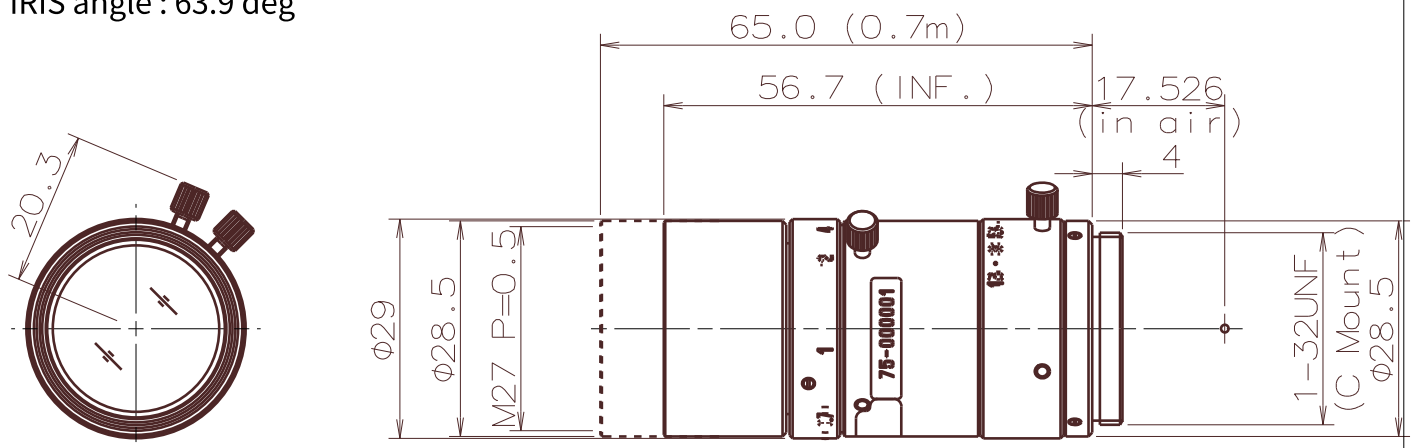
## M112FM75

Imager Size	イメージャーサイズ	1/1.2"
Mount Type	マウント	C
Focal Length	焦点距離	75mm
Aperture Range	絞り範囲	F/3.5 ~ F/16
Field of View Angle (Horizontal x Vertical) 画角(水平×垂直)	1/1.2"(4:3)	8.1°×6.1°
	1/1.2"(16:9)	8.9°×5.0°
	2/3"(4:3)	6.7°×5.0°
	2/3"(16:9)	7.3°×4.1°
Focus Range	フォーカス範囲	0.7 m ~ ∞
Operation 操作方法	Focus      フォーカス	Manual w/lock 手動ロック付き
	IRIS        アイリス	Manual w/lock 手動ロック付き
Filter Size	フィルターネジ径	M27 P=0.5 mm
Wave Length	対応波長	Visible Light 可視光域
TV Distortion	歪曲	0.03%(*)
Weight	質量	81g
Operating Temperature	動作温度範囲	-20°C ~ +60°C

Drawing  
外観図面

\* 設計値/Design Value

Focus angle : 146 deg  
IRIS angle : 63.9 deg



※仕様及びデザインはお断りなく変更する場合があります。  
Specification and design subject to change without any notice.

## M112FM06

Imager Size	イメージャーサイズ	1/1.2"
Mount Type	マウント	C
Focal Length	焦点距離	6mm
Aperture Range	絞り範囲	F/2.8~F/16
Field of View Angle (Horizontal x Vertical) 画角(水平×垂直)	1/1.2" (4:3)	87.7°×70.1°
	1/1.2" (16:9)	93.1°×59.0°
	2/3" (4:3)	75.5°×59.2°
	2/3" (16:9)	80.8°×49.3°
Focus Range	フォーカス範囲	0.1m~∞ (Recommended Shooting Distance 推奨撮影距離 0.3m)
Operation 操作方法	Focus      フォーカス	Manual w/lock 手動ロック付き
	IRIS        アイリス	Manual w/lock 手動ロック付き
Filter Size	フィルターネジ径	M58 P=0.75 (w/filter adapter フィルター枠装着時)
Wave Length	対応波長	Visible Light 可視光域
TV Distortion	歪曲	-1.99% (*)
Weight	質量	115g (w/filter adapter フィルター枠装着時)
Operating Temperature	動作温度範囲	-20°C ~ +60°C

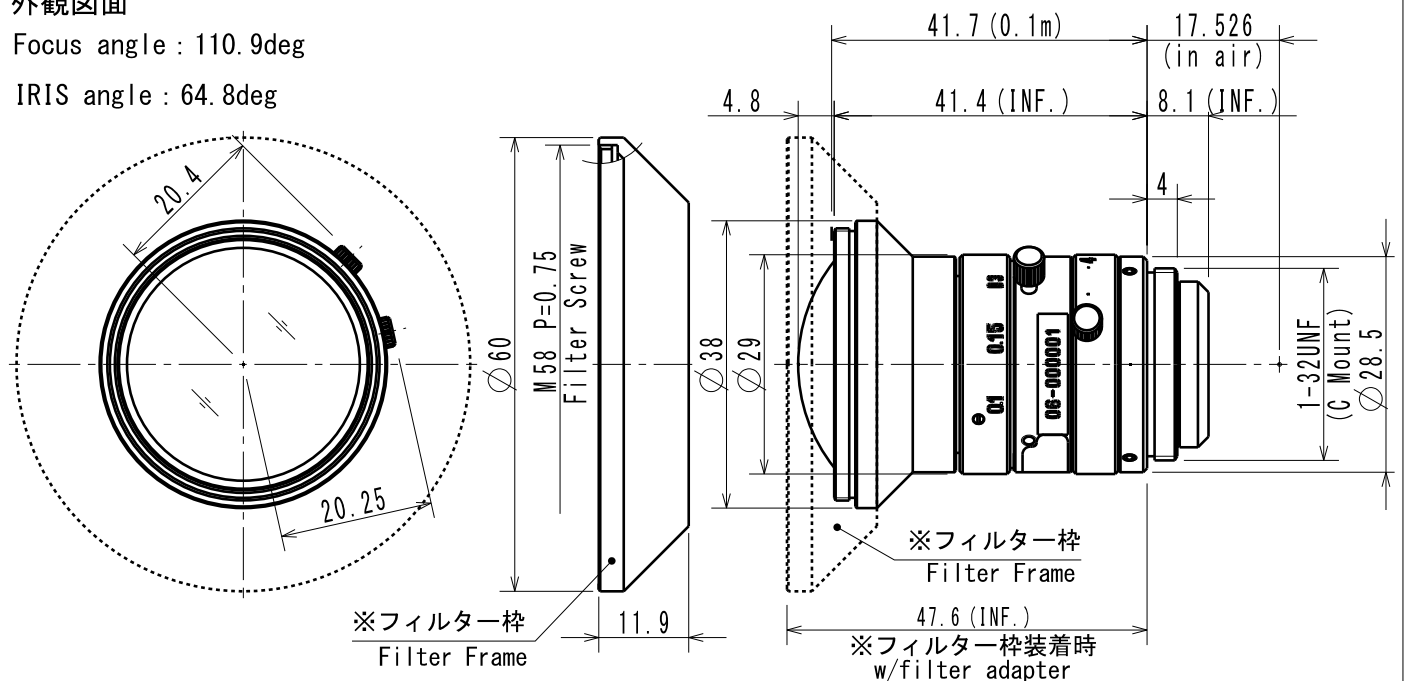
## Drawing

## 外観図面

\* 設計値/Design Value

Focus angle : 110.9deg

IRIS angle : 64.8deg



※仕様及びデザインはお断りなく変更する場合があります。  
Specification and design subject to change without any notice.