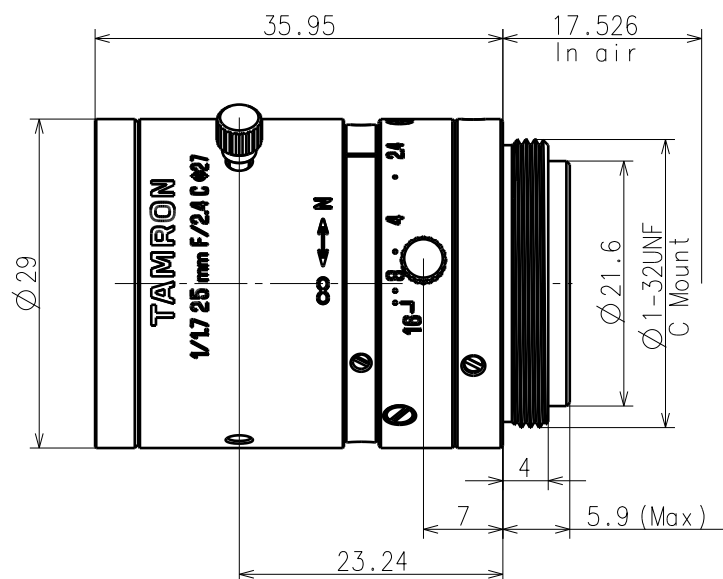
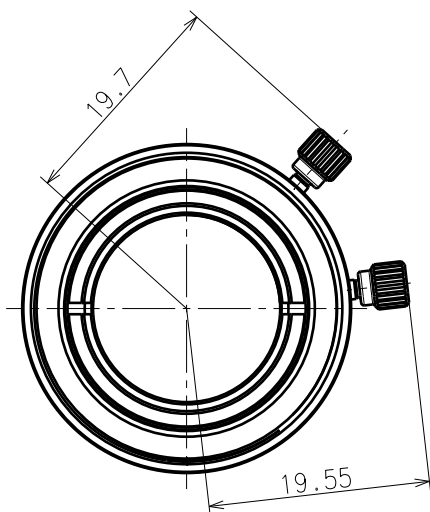


M117FM25

Imager Size	イメージャーサイズ	1/1.7"
Mount Type	マウント	C
Focal Length	焦点距離	25 mm
Aperture Range	絞り範囲	F/2.4 ~ F/16
Field of View Angle (Horizontal x Vertical) 画角(水平×垂直)	1/1.7"	17.4°×13.1°
	1/1.8"	17.1°×11.5°
	1/2"	14.8°×11.2°
	1/3"	11.2°×8.4°
Focus Range	フォーカス範囲	0.1 m ~ ∞ (Recommended Shooting Distance 推奨撮影距離0.3m)
Operation 操作方法	Focus フォーカス	Manual w/lock 手動ロック付き
	IRIS アイリス	Manual w/lock 手動ロック付き
Filter Size	フィルターネジ径	M27 P=0.5
Wave Length	対応波長	Visible Light 可視光域
TV Distortion	歪曲	-0.1% (*)
Weight	質量	45 g
Operating Temperature	動作温度範囲	-20°C ~ +60°C

Drawing
外観図面

* 設計値/Design Value

Focus rotation angle: 92.34 deg
Iris rotation angle: 60.73 deg

※仕様及びデザインはお断りなく変更する場合があります。
Specification and design subject to change without any notice.

M117FM35

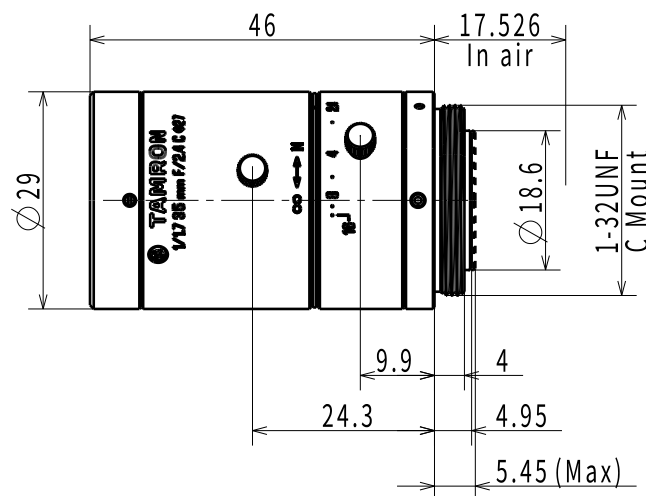
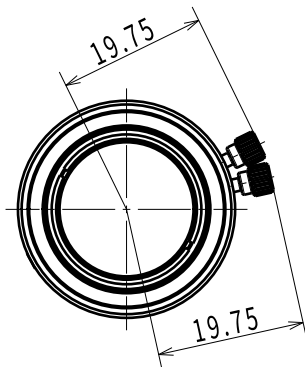
Imager Size	イメージャーサイズ	1/1.7"
Mount Type	マウント	C
Focal Length	焦点距離	35 mm
Aperture Range	絞り範囲	F/2.4 ~ F/16
Field of View Angle (Horizontal x Vertical) 画角(水平×垂直)	1/1.7"	12.6°×9.5°
	1/1.8"	12.4°×8.4°
	1/2"	10.8°×8.1°
	1/3"	8.1°×6.1°
Focus Range	フォーカス範囲	0.1m ~ ∞ (Recommended Shooting Distance 推奨撮影距離 0.3m)
Operation 操作方法	Focus フォーカス	Manual w/lock 手動ロック付き
	IRIS アイリス	Manual w/lock 手動ロック付き
Filter Size	フィルターネジ径	M27 P=0.5
Wave Length	対応波長	Visible Light 可視光域
TV Distortion	歪曲	-0.06%(*)
Weight	質量	65g
Operating Temperature	動作温度範囲	-20°C ~ +60°C

Drawing
外観図面

* 設計値/Design Value

Focus angle : 95.0 deg

IRIS angle : 67.9 deg



※仕様及びデザインはお断りなく変更する場合があります。

Specification and design subject to change without any notice.

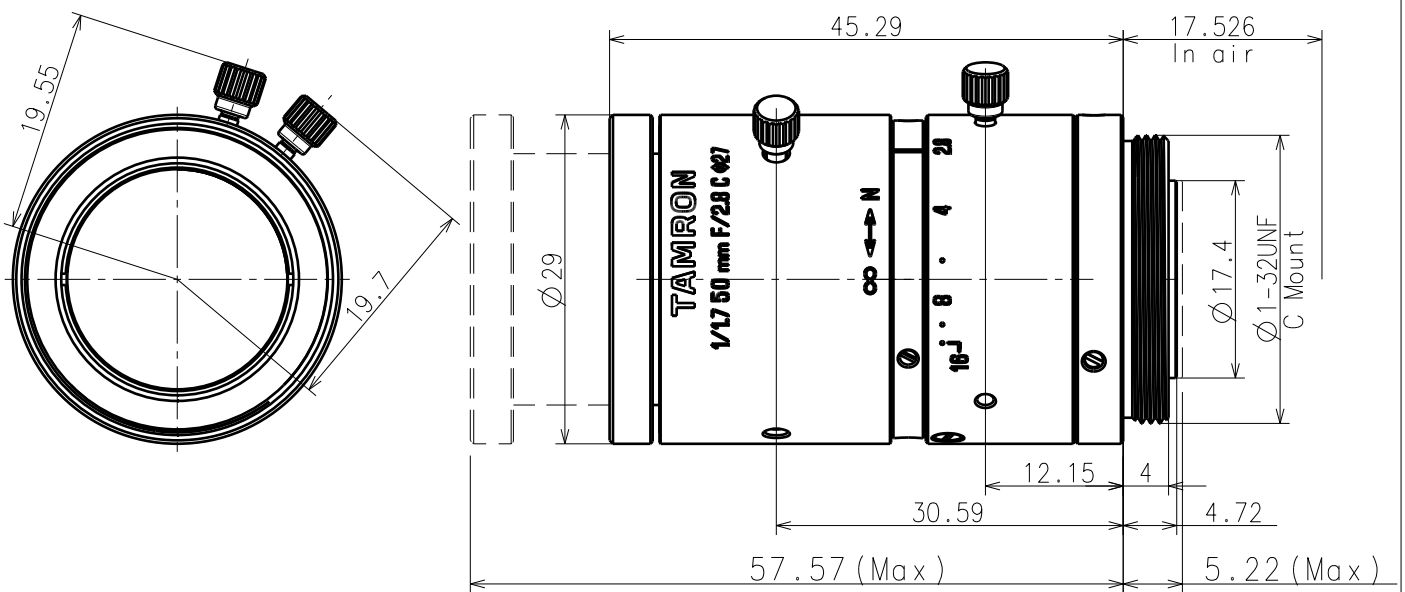
M117FM50

Imager Size	イメージャーサイズ	1/1.7"
Mount Type	マウント	C
Focal Length	焦点距離	50 mm
Aperture Range	絞り範囲	F/2.8 ~ F/16
Field of View Angle (Horizontal x Vertical) 画角(水平×垂直)	1/1.7"	8.9°×6.7°
	1/1.8"	8.7°×5.9°
	1/2"	7.5°×5.7°
	1/3"	5.7°×4.3°
Focus Range	フォーカス範囲	0.2 m ~ ∞ (Recommended Shooting Distance 推奨撮影距離0.3m)
Operation 操作方法	Focus フォーカス	Manual w/lock 手動ロック付き
	IRIS アイリス	Manual w/lock 手動ロック付き
Filter Size	フィルターネジ径	M27 P=0.5
Wave Length	対応波長	Visible Light 可視光域
TV Distortion	歪曲	-0.01% (*)
Weight	質量	60 g
Operating Temperature	動作温度範囲	-20°C ~ +60°C

Drawing
外観図面

* 設計値/Design Value

Focus rotation angle: 86.8 deg
Iris rotation angle: 76.8 deg



※仕様及びデザインはお断りなく変更する場合があります。

Specification and design subject to change without any notice.

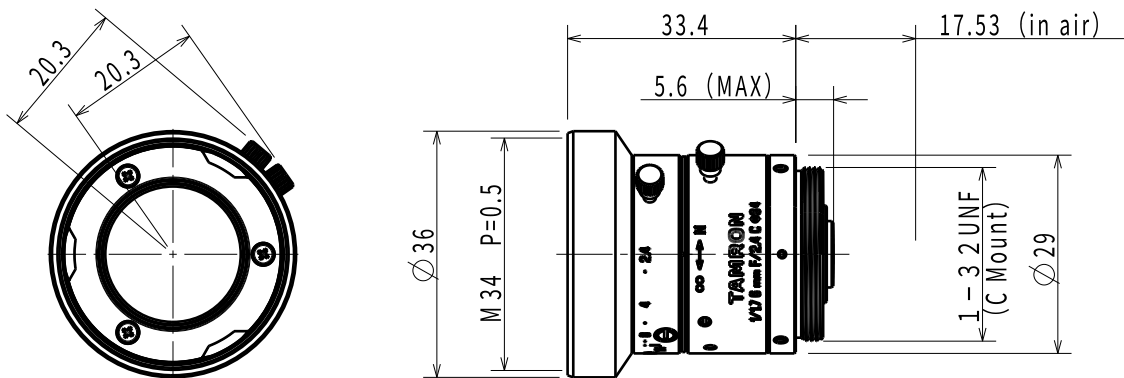
M117FM06

Imager Size	イメージャーサイズ	1/1.7"
Mount Type	マウント	C
Focal Length	焦点距離	6 mm
Aperture Range	絞り範囲	F/2.4 ~ F/16
Field of View Angle (Horizontal x Vertical) 画角(水平×垂直)	1/1.7"	65.0°×50.5°
	1/1.8"	64.2°×44.9°
	1/2"	56.5°×43.4°
	1/3"	43.4°×32.9°
Focus Range	フォーカス範囲	0.1m ~ ∞ (Recommended Shooting Distance 推奨撮影距離 0.3m)
Operation 操作方法	Focus フォーカス	Manual w/lock 手動ロック付き
	IRIS アイリス	Manual w/lock 手動ロック付き
Filter Size	フィルターネジ径	M34 P=0.5
Wave Length	対応波長	Visible Light 可視光域
TV Distortion	歪曲	-1.5%
Weight	質量	50g
Operating Temperature	動作温度範囲	-20°C ~ +60°C

Drawing
外観図面

Focus angle : 80.0 deg

IRIS angle : 66.5 deg



※仕様及びデザインはお断りなく変更する場合があります。

Specification and design subject to change without any notice.

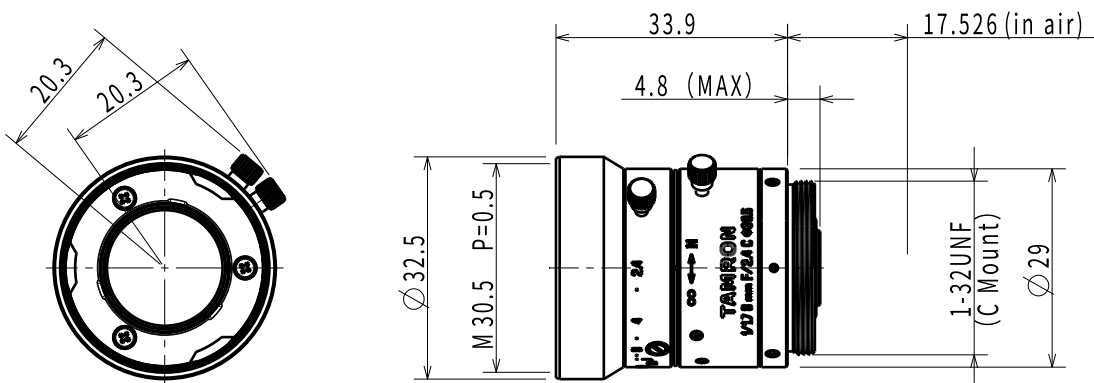
M117FM08

Imager Size	イメージャーサイズ	1/1.7"
Mount Type	マウント	C
Focal Length	焦点距離	8 mm
Aperture Range	絞り範囲	F/2.4 ~ F/16
Field of View Angle (Horizontal x Vertical) 画角(水平×垂直)	1/1.7"	52.2°×39.5°
	1/1.8"	50.9°×35.1°
	1/2"	44.5°×33.8°
	1/3"	33.8°×25.6°
Focus Range	フォーカス範囲	0.1m ~ ∞ (Recommended Shooting Distance 推奨撮影距離 0.3m)
Operation 操作方法	Focus フォーカス	Manual w/lock 手動ロック付き
	IRIS アイリス	Manual w/lock 手動ロック付き
Filter Size	フィルターネジ径	M30.5 P=0.5
Wave Length	対応波長	Visible Light 可視光域
TV Distortion	歪曲	-1.0%
Weight	質量	48g
Operating Temperature	動作温度範囲	-20°C ~ +60°C

Drawing
外観図面

Focus angle : 80.0 deg

IRIS angle : 67.0 deg



※仕様及びデザインはお断りなく変更する場合があります。
Specification and design subject to change without any notice.

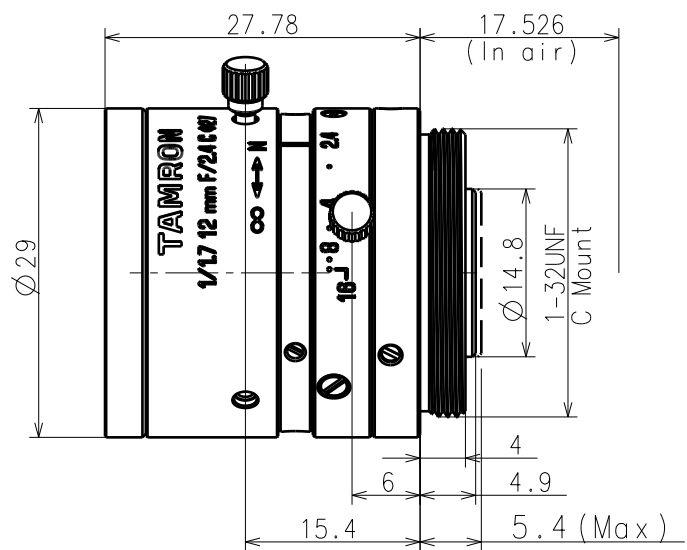
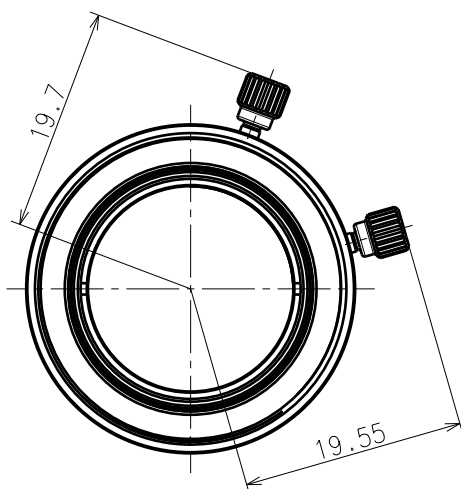
M117FM12

Imager Size	イメージャーサイズ	1/1.7"
Mount Type	マウント	C
Focal Length	焦点距離	12 mm
Aperture Range	絞り範囲	F/2.4 ~ F/16
Field of View Angle (Horizontal x Vertical) 画角(水平×垂直)	1/1.7"	34.3°×25.9°
	1/1.8"	33.7°×22.9°
	1/2"	29.3°×22.1°
	1/3"	22.1°×16.6°
Focus Range	フォーカス範囲	0.1 m ~ ∞ (Recommended Shooting Distance 推奨撮影距離0.3m)
Operation 操作方法	Focus フォーカス	Manual w/lock 手動ロック付き
	IRIS アイリス	Manual w/lock 手動ロック付き
Filter Size	フィルターネジ径	M27 P=0.5
Wave Length	対応波長	Visible Light 可視光域
TV Distortion	歪曲	-0.42% (*)
Weight	質量	40 g
Operating Temperature	動作温度範囲	-20°C ~ +60°C

Drawing
外観図面

* 設計値/Design Value

Focus rotation angle: 71.4 deg
Iris rotation angle: 52.8 deg



※仕様及びデザインはお断りなく変更する場合があります。
Specification and design subject to change without any notice.

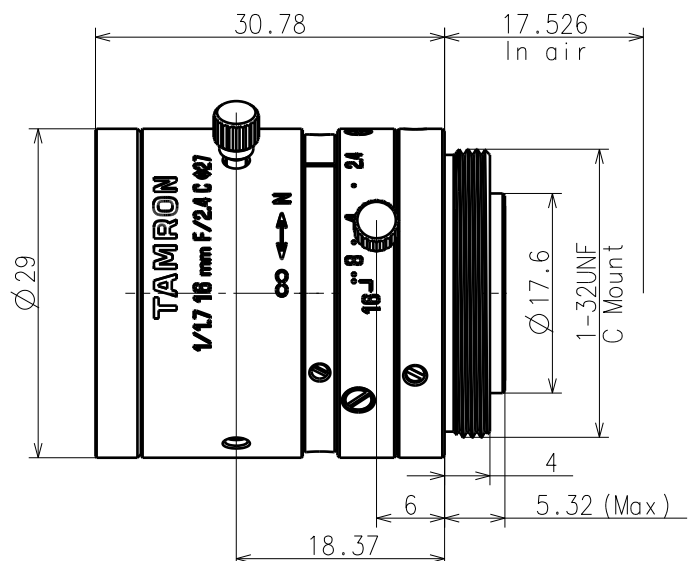
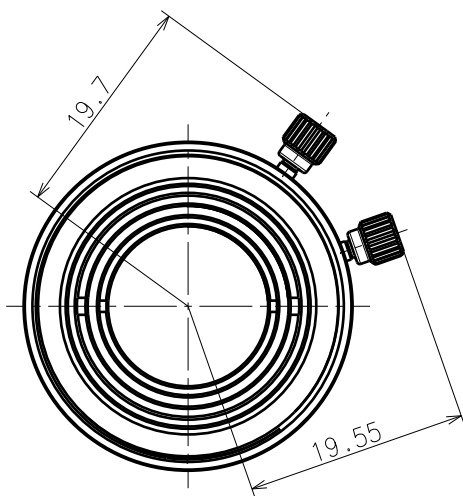
M117FM16

Imager Size	イメージャーサイズ	1/1.7"
Mount Type	マウント	C
Focal Length	焦点距離	16 mm
Aperture Range	絞り範囲	F/2.4 ~ F/16
Field of View Angle (Horizontal x Vertical) 画角(水平×垂直)	1/1.7"	26.1°×19.7°
	1/1.8"	25.7°×17.4°
	1/2"	22.3°×16.8°
	1/3"	16.8°×12.6°
Focus Range	フォーカス範囲	0.1 m ~ ∞ (Recommended Shooting Distance 推奨撮影距離0.3m)
Operation 操作方法	Focus フォーカス	Manual w/lock 手動ロック付き
	IRIS アイリス	Manual w/lock 手動ロック付き
Filter Size	フィルターネジ径	M27 P=0.5
Wave Length	対応波長	Visible Light 可視光域
TV Distortion	歪曲	-0.1% (*)
Weight	質量	40 g
Operating Temperature	動作温度範囲	-20°C ~ +60°C

Drawing
外観図面

* 設計値/Design Value

Focus rotation angle: 89.5 deg
Iris rotation angle: 49.85 deg



※仕様及びデザインはお断りなく変更する場合があります。
Specification and design subject to change without any notice.