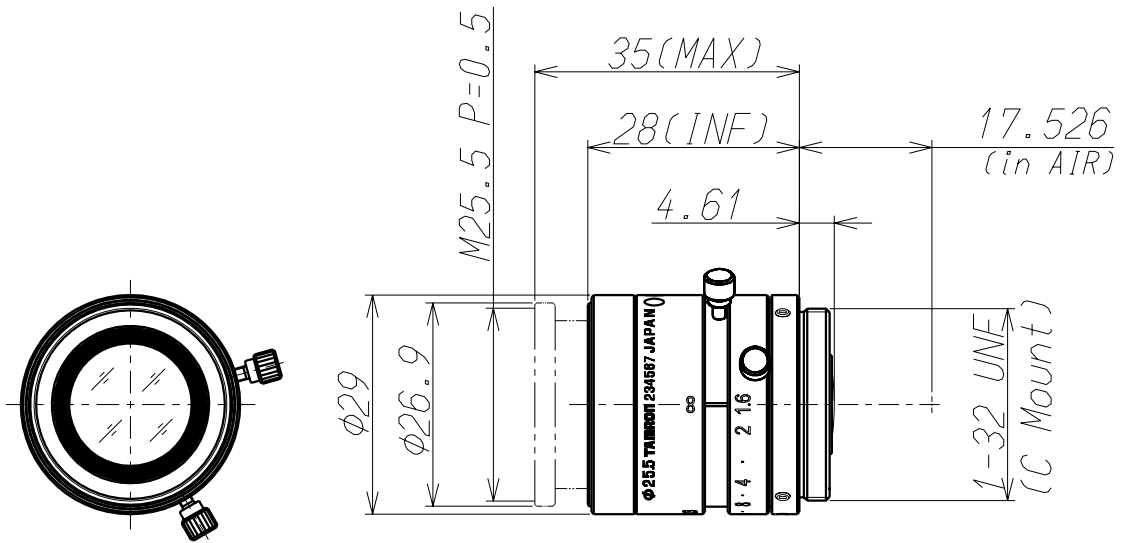


# M118FM25



Imager Size	CCDサイズ	1/1.8
Mount Type	マウント	C
Focal Length	焦点距離	25mm
Aperture Range	絞り範囲	1.6~16
Angle of View(Horizontal×Vertical) 画角(水平×垂直)	1/1.8	16.6°×12.5°
	1/2	14.6°×11.0°
	1/3	11.0°×8.2°
Focusing Range	フォーカス範囲	0.1m ~ ∞
Operation 操作方法	Focus フォーカス	Manual w/Lock 手動 ロック付き
	Iris アイリス	Manual w/Lock 手動 ロック付き
Filter Size	フィルターネジ径	M25.5 P=0.5mm
Back Focus(in air)	バックフォーカス(in air)	12.92mm
Weight	重量	39 g
Operating Temperature	動作温度範囲	-10℃~+60℃

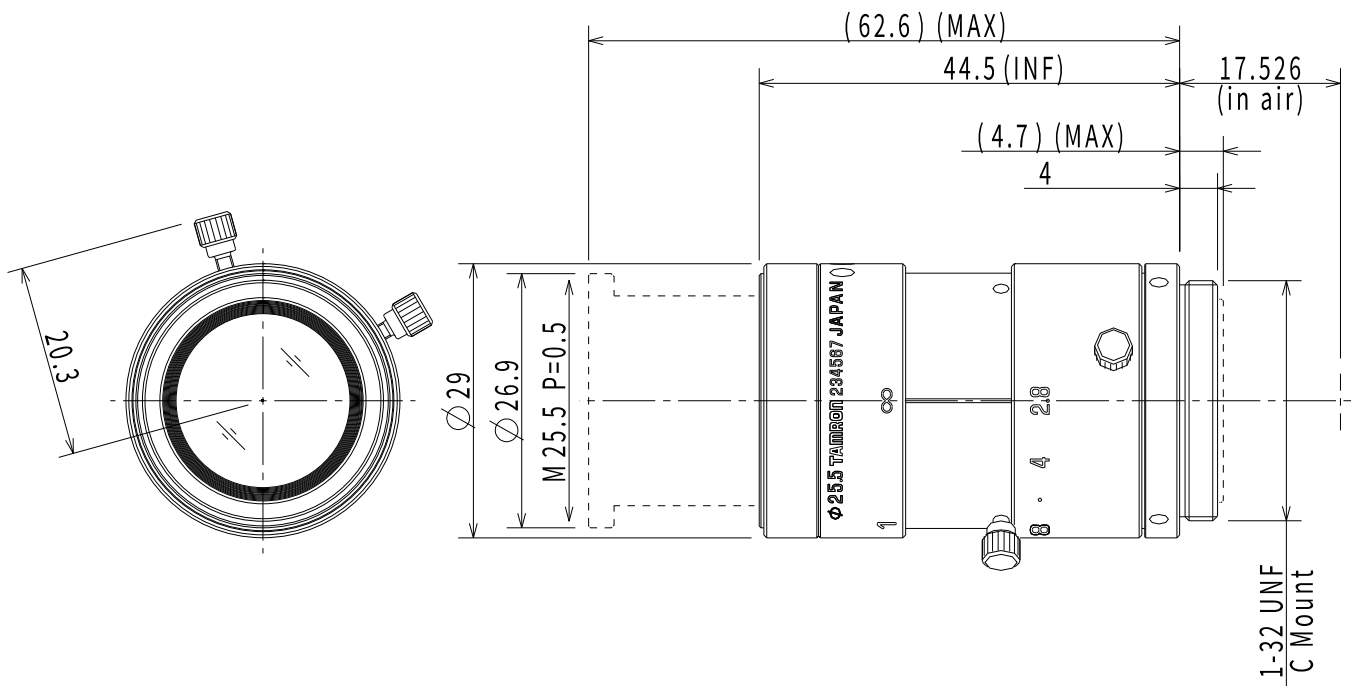
## M118FM50

Imager Size	イメージャーサイズ	1/1.8"
Mount Type	マウント	C
Focal Length	焦点距離	50 mm
Aperture Range	絞り範囲	F2.8 ~ F/22
Field of View Angle (Horizontal x Vertical) 画角(水平×垂直)	1/1.8"	8.3°×6.2°
	1/2"	7.3°×5.5°
	1/3"	5.5°×4.1°
Focus Range	フォーカス範囲	0.2 m ~ ∞
Operation 操作方法	Focus      フォーカス	Manual w/lock 手動ロック付き
	IRIS        アイリス	Manual w/lock 手動ロック付き
Filter Size	フィルターネジ径	M25.5 P=0.5 mm
Wave Length	対応波長	Visible Light 可視光域
TV Distortion	歪曲	-0.1 % 以内
Weight	質量	52 g ± 4 g
Operating Temperature	動作温度範囲	-10°C ~ +60°C

Drawing  
外観図面

Focus angle : 338 deg

IRIS angle : 86.5 deg



※仕様及びデザインはお断りなく変更する場合があります。

Specification and design subject to change without any notice.

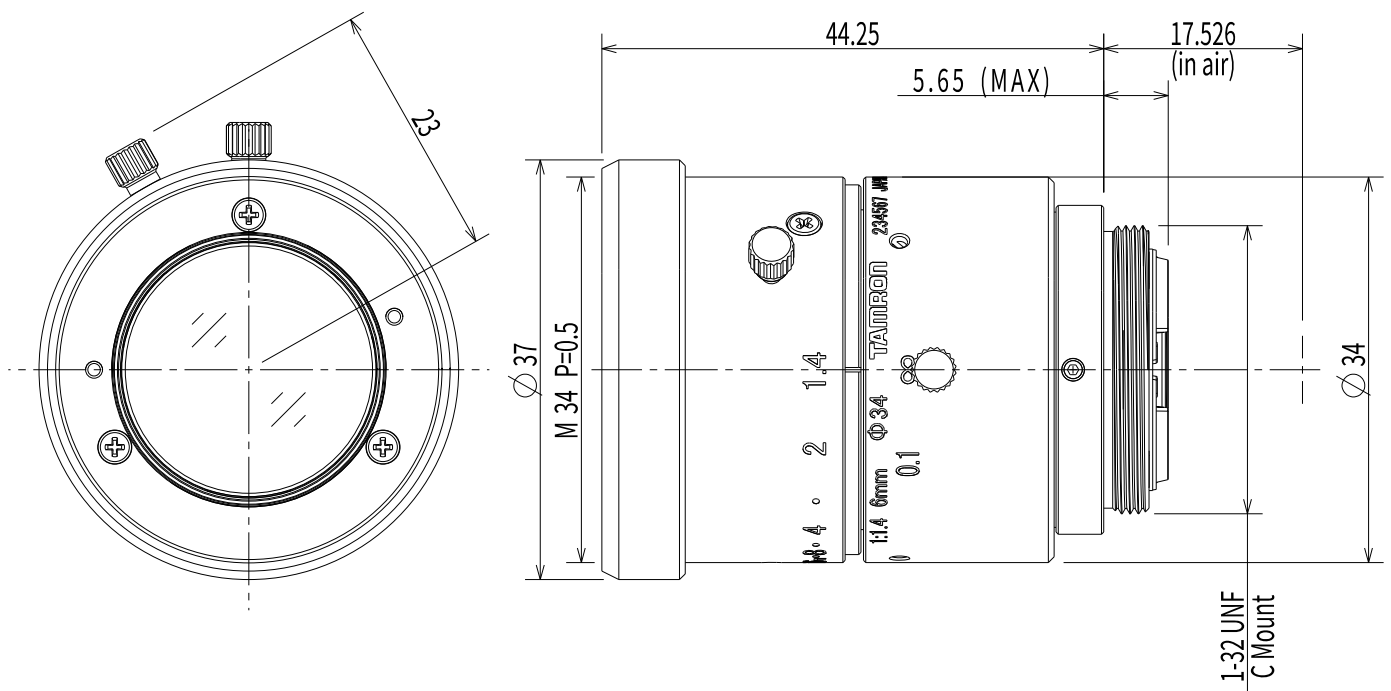
## M118FM06

Imager Size	イメージャーサイズ	1/1.8"
Mount Type	マウント	C
Focal Length	焦点距離	6 mm
Aperture Range	絞り範囲	F/1.4 ~ F/16
Field of View Angle (Horizontal x Vertical) 画角(水平×垂直)	1/1.8"	66.1°×50.8°
	1/2"	58.9°×44.9°
	1/3"	44.9°×34.0°
Focus Range	フォーカス範囲	0.1 m ~ ∞
Operation 操作方法	Focus      フォーカス	Manual w/lock 手動ロック付き
	IRIS        アイリス	Manual w/lock 手動ロック付き
Filter Size	フィルターネジ径	M34 P=0.5 mm
Wave Length	対応波長	Visible Light 可視光域
TV Distortion	歪曲	-3.0 % 以内
Weight	質量	86 g ± 3 g
Operating Temperature	動作温度範囲	-10°C ~ +60°C

Drawing  
外観図面

Focus angle : 79 deg

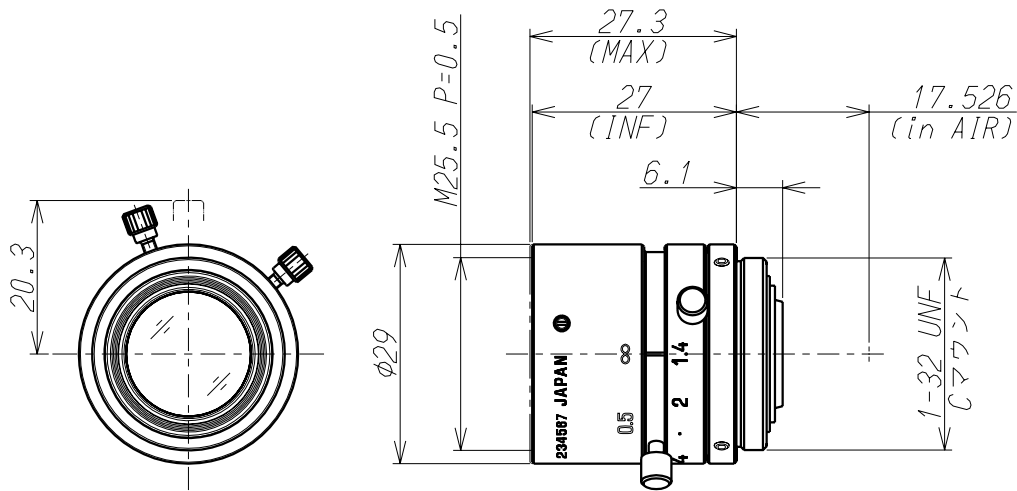
IRIS angle : 78 deg



※仕様及びデザインはお断りなく変更する場合があります。

Specification and design subject to change without any notice.

# M118FM08



Imager Size	CCDサイズ	1/1.8
Mount Type	マウント	C
Focal Length	焦点距離	8mm
Aperture Range	絞り範囲	1.4~16
Angle of View(Horizontal×Vertical) 画角(水平×垂直)	1/1.8	50.8°×38.6°
	1/2	45.0°×34.0°
	1/3	34.0°×25.6°
Focusing Range	フォーカス範囲	0.1m ~ ∞
Operation 操作方法	Focus フォーカス	Manual w/Lock 手動 ロック付き
	Iris アイリス	Manual w/Lock 手動 ロック付き
Filter Size	フィルターネジ径	M25.5 P=0.5mm
Back Focus(in air)	バックフォーカス(in air)	11.726mm
Weight	重量	44 g
Operating Temperature	動作温度範囲	-10℃~+60℃

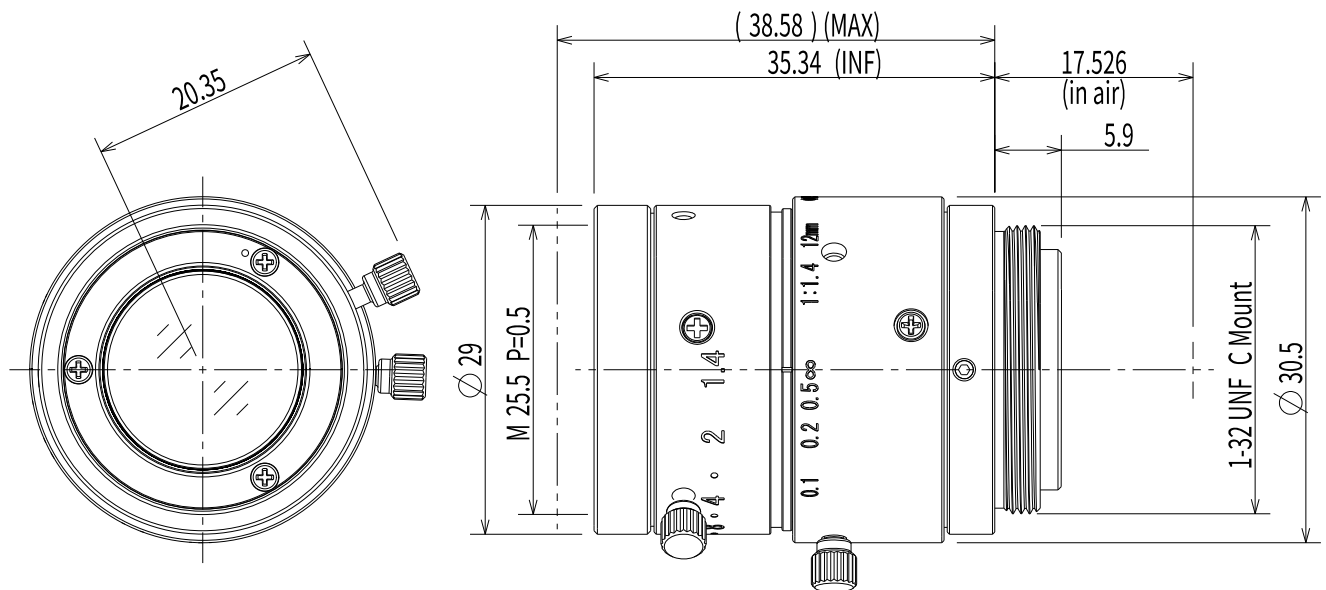
## M118FM12

Imager Size	イメージャーサイズ	1/1.8"
Mount Type	マウント	C
Focal Length	焦点距離	12 mm
Aperture Range	絞り範囲	F/1.4 ~ F/16
Field of View Angle (Horizontal x Vertical) 画角(水平×垂直)	1/1.8"	34.2°×25.8°
	1/2"	30.2°×22.7°
	1/3"	22.7°×17.1°
Focus Range	フォーカス範囲	0.1 m ~ ∞
Operation 操作方法	Focus      フォーカス	Manual w/lock 手動ロック付き
	IRIS        アイリス	Manual w/lock 手動ロック付き
Filter Size	フィルターネジ径	M25.5 P=0.5 mm
Wave Length	対応波長	Visible Light 可視光域
TV Distortion	歪曲	-1.2 % 以内
Weight	質量	57 g ± 3 g
Operating Temperature	動作温度範囲	-10°C ~ +60°C

Drawing  
外観図面

Focus angle : 75 deg

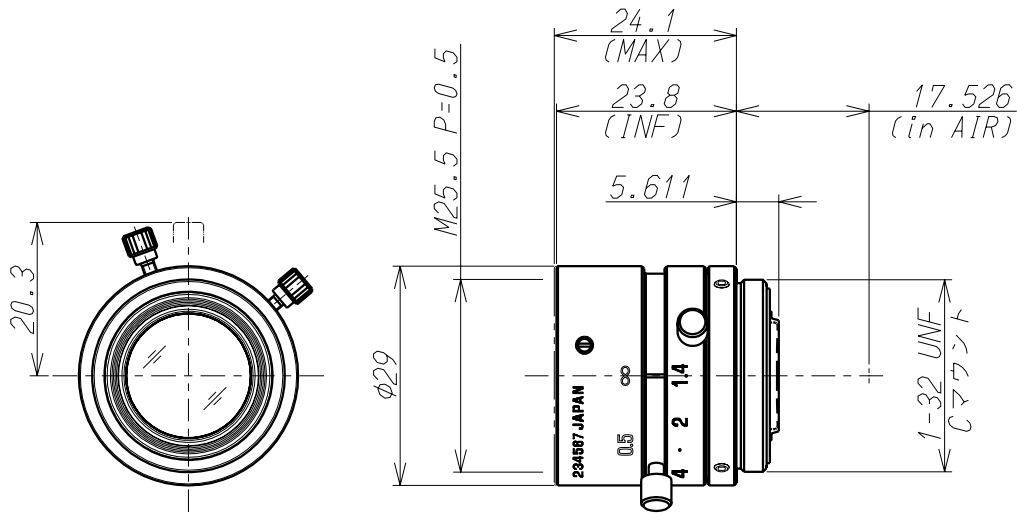
IRIS angle : 97.5 deg



※仕様及びデザインはお断りなく変更する場合があります。

Specification and design subject to change without any notice.

# M118FM16



Imager Size	CCDサイズ	1/1.8
Mount Type	マウント	C
Focal Length	焦点距離	16mm
Aperture Range	絞り範囲	1.4~16
Angle of View(Horizontal×Vertical) 画角(水平×垂直)	1/1.8	25.9°×19.5°
	1/2	22.8°×17.1°
	1/3	17.1°×12.9°
Focusing Range	フォーカス範囲	0.1m ~ ∞
Operation 操作方法	Focus フォーカス	Manual w/Lock 手動 ロック付き
	Iris アイリス	Manual w/Lock 手動 ロック付き
Filter Size	フィルターネジ径	M25.5 P=0.5mm
Back Focus(in air)	バックフォーカス(in air)	12.17mm
Weight	重量	39 g
Operating Temperature	動作温度範囲	-10℃~+60℃