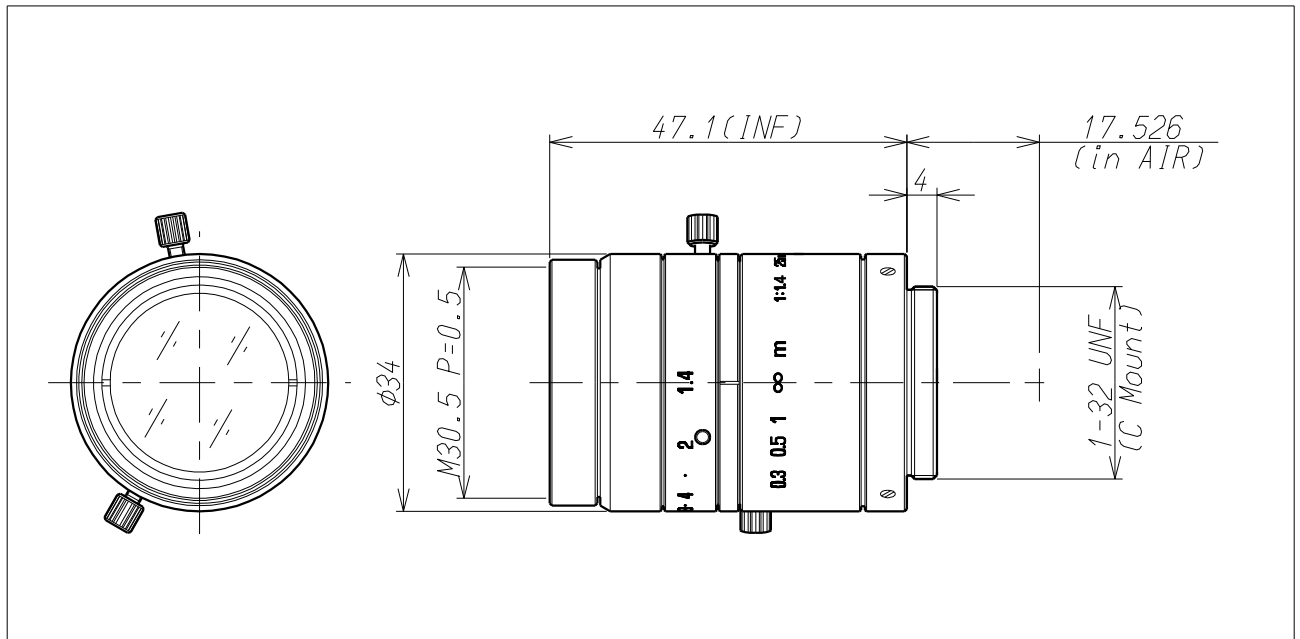


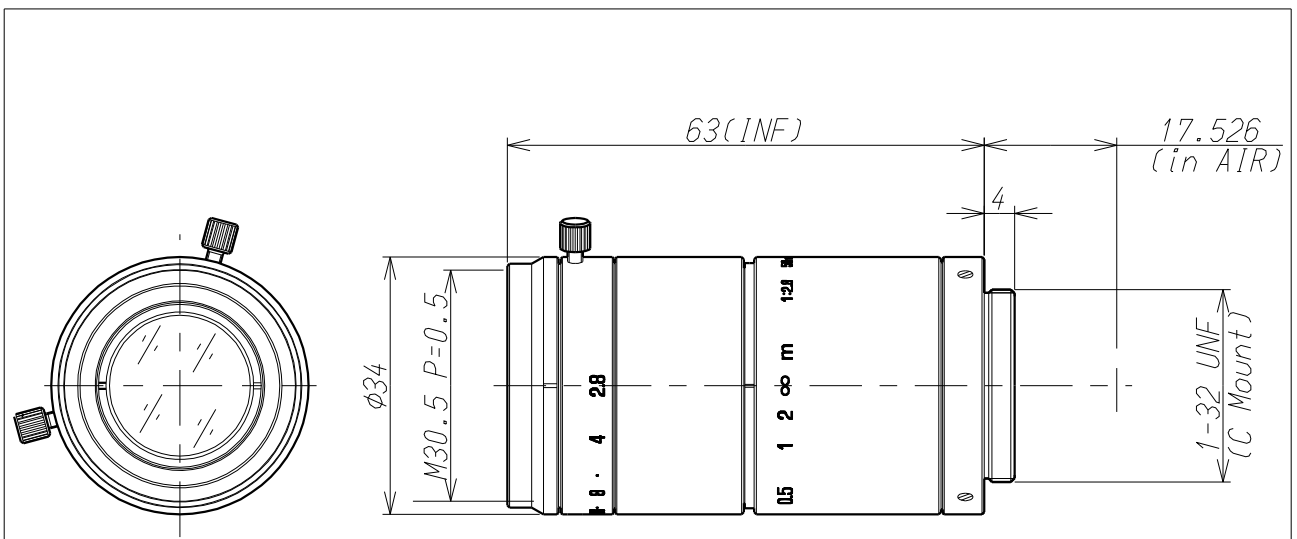
23FM25SP



Imager Size	CCDサイズ	2/3
Mount Type	マウント	C
Focal Length	焦点距離	25mm
Aperture Range	絞り範囲	1.4~22
Angle of View(Horizontal×Vertical) 画角(水平×垂直)	2/3	20.0° × 15.1°
	1/2	14.6° × 11.0°
	1/3	11.0° × 8.2°
Focusing Range	フォーカス範囲	0.15m ~ ∞
Operation 操作方法	Focus フォーカス	Manual w/lock 手動ロック付
	Iris アイリス	Manual w/lock 手動ロック付
Filter Size	フィルターネジ径	M30.5 P=0.5mm
Back Focus(in air)	バックフォーカス(in air)	17.17mm
Weight	重量	103g
Operating Temperature	動作温度範囲	-10℃~+60℃

Mega-Pixel (メガピクセル対応レンズ)
High Resolution Lens

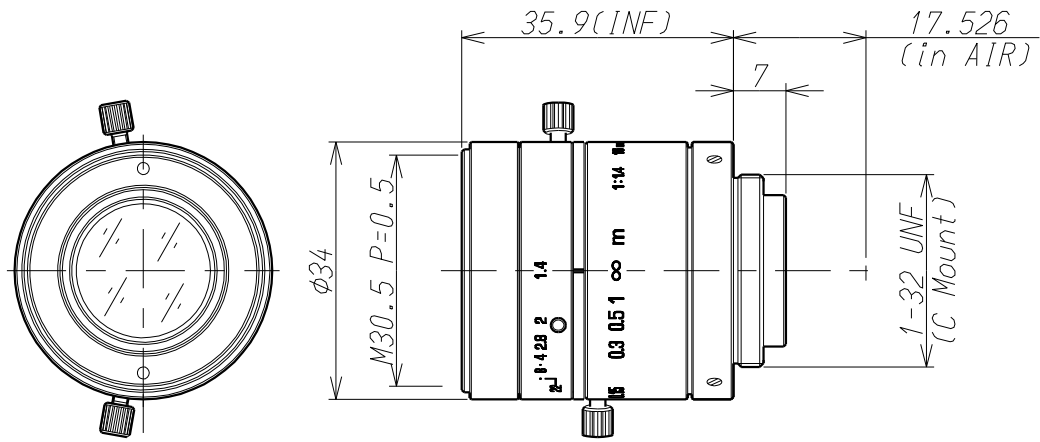
23FM50SP



Imager Size	CCDサイズ	2/3
Mount Type	マウント	C
Focal Length	焦点距離	50mm
Aperture Range	絞り範囲	2.8~32
Angle of View(Horizontal×Vertical) 画角(水平×垂直)	2/3	10.1° × 7.6°
	1/2	7.3° × 5.5°
	1/3	5.5° × 4.1°
Focusing Range	フォーカス範囲	0.2m ~ ∞
Operation 操作方法	Focus フォーカス	Manual w/lock 手動ロック付
	Iris アイリス	Manual w/lock 手動ロック付
Filter Size	フィルターネジ径	M30.5 P=0.5mm
Back Focus(in air)	バックフォーカス(in air)	34.46mm
Weight	重量	117g
Operating Temperature	動作温度範囲	-10℃~+60℃

Mega-Pixel (メガピクセル対応レンズ)
High Resolution Lens

23FM16SP



Imager Size	CCDサイズ	2/3
Mount Type	マウント	C
Focal Length	焦点距離	16mm
Aperture Range	絞り範囲	1.4~22
Angle of View(Horizontal×Vertical) 画角(水平×垂直)	2/3	30.9° × 23.4°
	1/2	22.7° × 17.1°
	1/3	17.1° × 12.9°
Focusing Range	フォーカス範囲	0.15m ~ ∞
Operation 操作方法	Focus フォーカス	Manual w/lock 手動ロック付
	Iris アイリス	Manual w/lock 手動ロック付
Filter Size	フィルターネジ径	M30.5 P=0.5mm
Back Focus(in air)	バックフォーカス(in air)	11.54mm
Weight	重量	80g
Operating Temperature	動作温度範囲	-10℃~+60℃

Mega-Pixel (メガピクセル対応レンズ)
High Resolution Lens