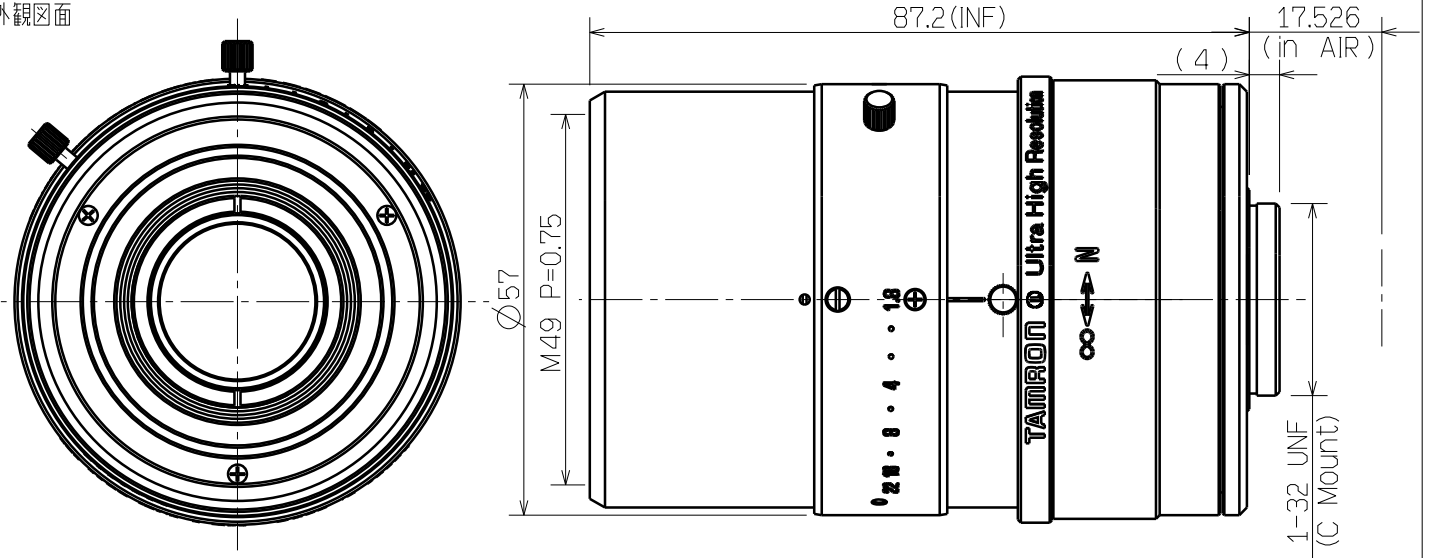


M23FM25

Mega Pixel

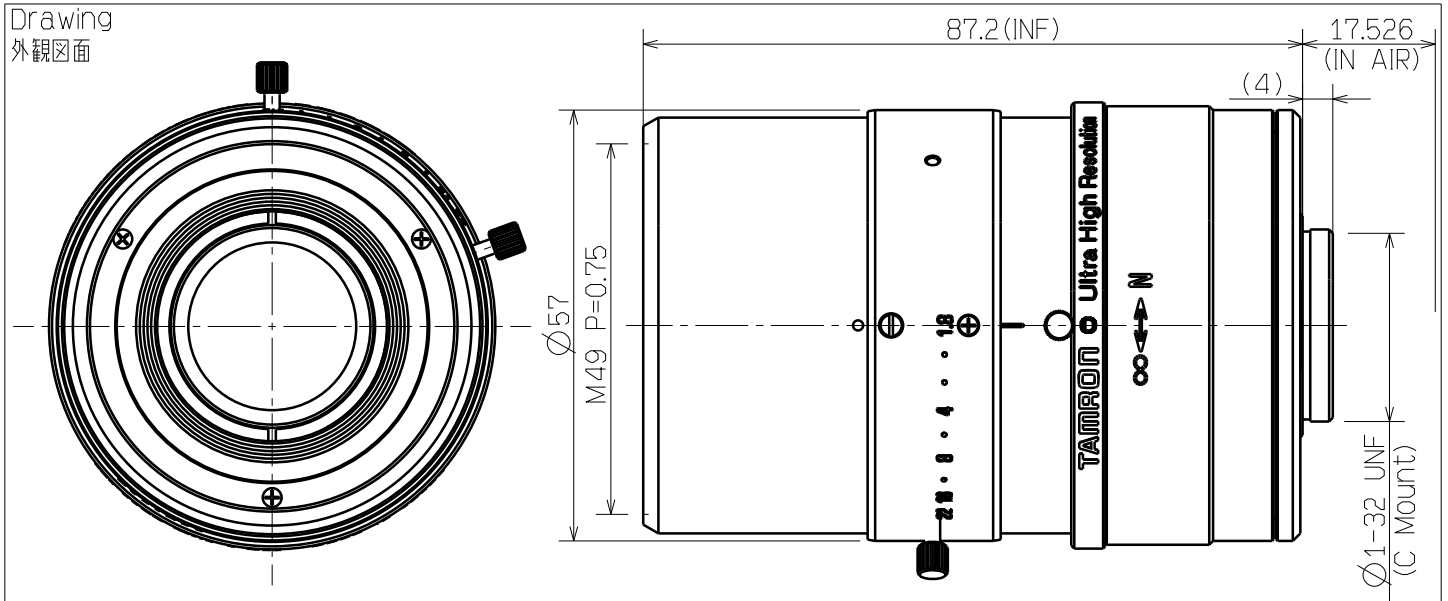
Drawing
外觀図面



Imager Size イメージャーサイズ		2/3
Mount Type マウント		C
Focal Length 焦点距離		25 mm
Aperture Range 絞り範囲		F / 1.8 ~ 22
Angle of View (Horizontal x Vertical) 画角 (水平 x 垂直)	2/3	20.0° x 15.1°
	1/2	14.6° x 11.0°
	1/3	11.0° x 8.2°
Focus Range フォーカス範囲		0.1m ~ ∞
Operation 操作方法	Focus フォーカス	Manual w/lock 手動ロック付き
	IRIS アイリス	Manual w/lock 手動ロック付き
Filter Size フィルター径		M49 P=0.75
Back Focus (in air) バックフォーカス (in air)		14.104mm (in air)
Wave Length 対応波長		Visible Light 可視光域
Weight 質量		380g
Operation Temperature 動作温度範囲		-10°C ~ +70°C

※仕様はお断りなく変更する場合があります。(2013/09/30)
Specifications subjected to change without any notice.

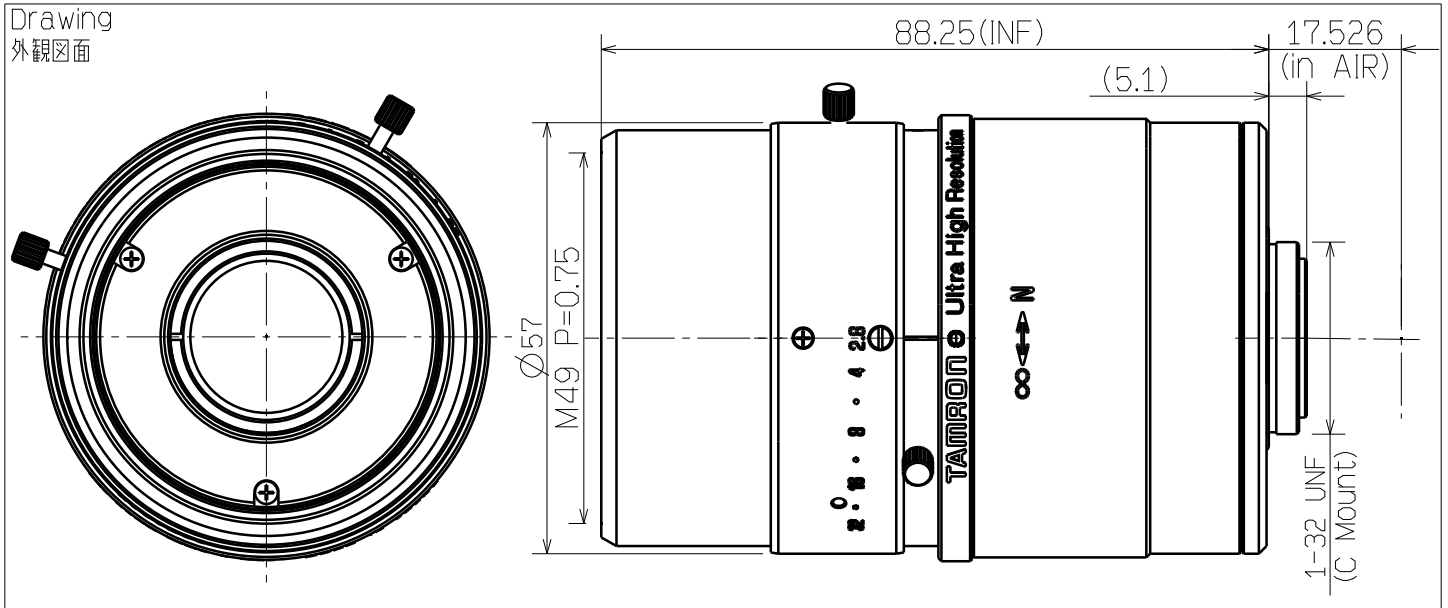
M23FM35



Imager Size イメージャーサイズ		2/3
Mount Type マウント		C
Focal Length 焦点距離		35 mm
Aperture Range 絞り範囲		F / 1.8 ~ 22
Angle of View (Horizontal x Vertical) 画角 (水平 x 垂直)	2/3	14.4° x 10.8°
	1/2	10.5° x 7.8°
	1/3	7.8° x 5.9°
Focus Range フォーカス範囲		0.15m ~ ∞
Operation 操作方法	Focus フォーカス	Manual w/lock 手動ロック付き
	IRIS アイリス	Manual w/lock 手動ロック付き
Filter Size フィルター径		M49 P=0.75
Back Focus (in air) バックフォーカス (in air)		14.494mm (in air)
Wave Length 対応波長		Visible Light 可視光域
Weight 質量		388g
Operation Temperature 動作温度範囲		-10°C ~ +70°C

※仕様はお断りなく変更する場合があります。(2013/09/30)
 Specifications subjected to change without any notice.

M23FM50



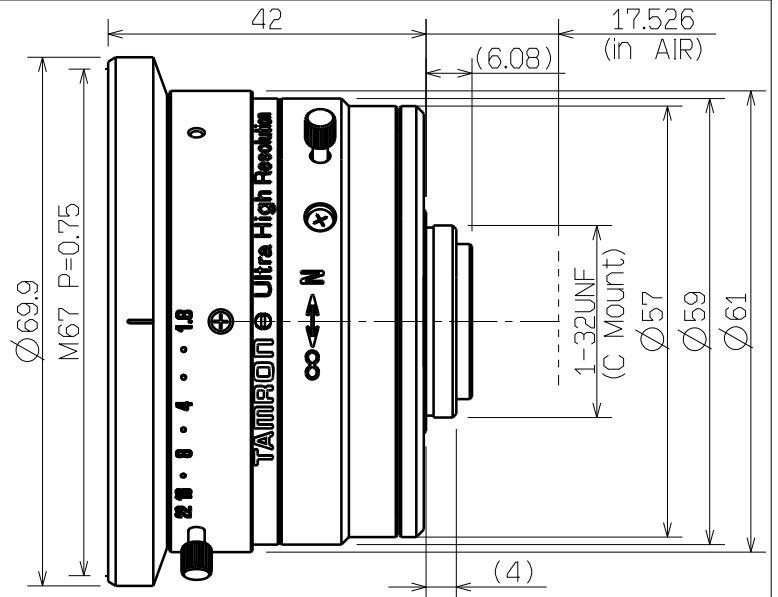
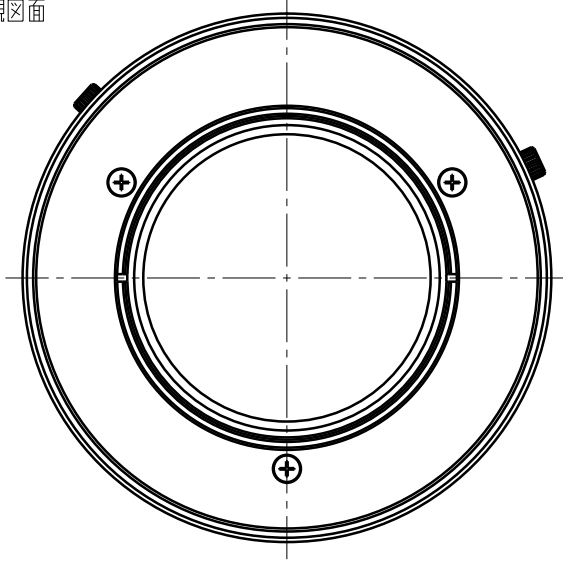
Imager Size イメージャーサイズ		2/3
Mount Type マウント		C
Focal Length 焦点距離		50 mm
Aperture Range 絞り範囲		F / 2.8 ~ 32
Angle of View (Horizontal x Vertical) 画角 (水平 x 垂直)	2/3	10.1° x 7.6°
	1/2	7.3° x 5.5°
	1/3	5.5° x 4.1°
Focus Range フォーカス範囲		0.15m ~ ∞
Operation 操作方法	Focus フォーカス	Manual w/lock 手動ロック付き
	IRIS アイリス	Manual w/lock 手動ロック付き
Filter Size フィルター径		M49 P=0.75
Back Focus (in air) バックフォーカス (in air)		13.68mm (in air)
Wave Length 対応波長		Visible Light 可視光域
Weight 質量		374g
Operation Temperature 動作温度範囲		-10°C ~ +70°C

※仕様はお断りなく変更する場合があります。(2013/09/30)
Specifications subjected to change without any notice.

M23FM06

Mega Pixel

Drawing
外觀図面



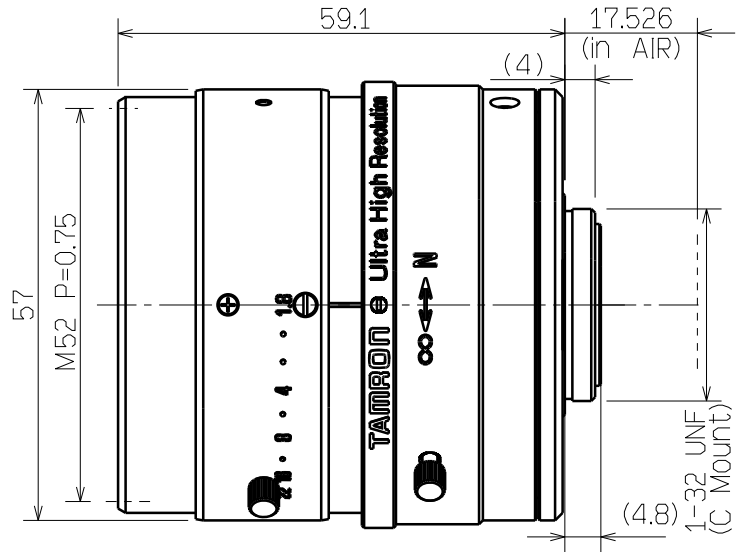
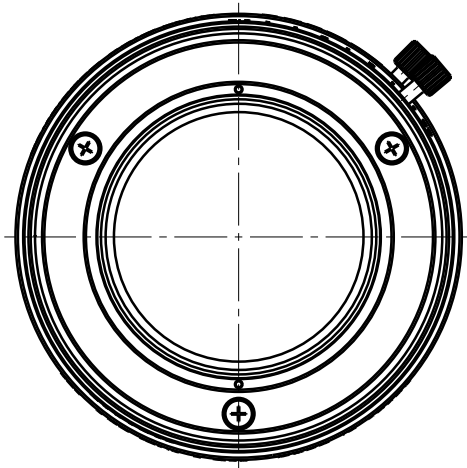
Imager Size イメージャーサイズ		2/3
Mount Type マウント		C
Focal Length 焦点距離		6mm
Aperture Range 絞り範囲		F / 1.8 ~ 22
Angle of View (Horizontal x Vertical) 画角 (水平 x 垂直)	2/3	74.3° x 58.4°
	1/2	56.8° x 43.6°
	1/3	43.6° x 33.1°
Focus Range フォーカス範囲		0.1m ~ ∞
Operation 操作方法	Focus フォーカス	Manual w/lock 手動ロック付き
	IRIS アイリス	Manual w/lock 手動ロック付き
Filter Size フィルター径		M67 P=0.75
Back Focus (in air) バックフォーカス (in air)		12.03mm (in air)
Wave Length 対応波長		Visible Light 可視光域
Weight 質量		240g
Operation Temperature 動作温度範囲		-10°C ~ +70°C

※仕様はお断りなく変更する場合があります。(2013/09/30)
Specifications subjected to change without any notice.

M23FM08

Mega Pixel

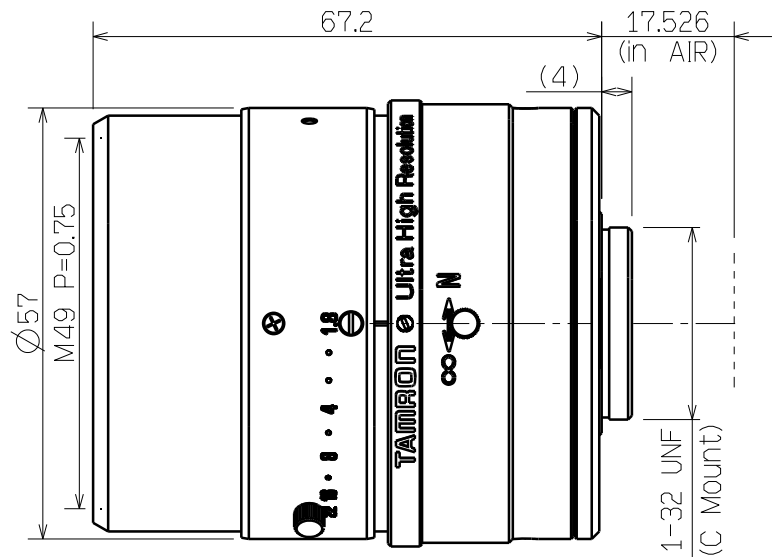
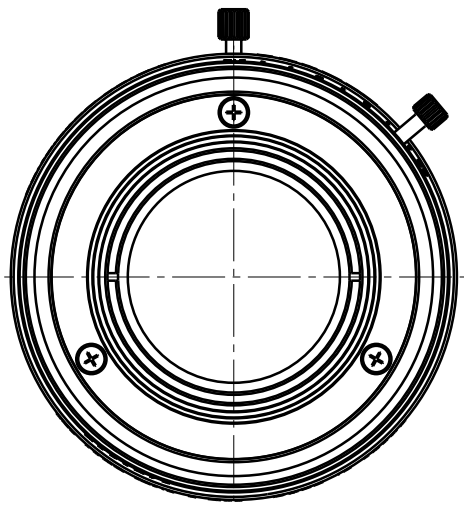
Drawing
外觀図面



Imager Size イメージャーサイズ		2/3
Mount Type マウント		C
Focal Length 焦点距離		8mm
Aperture Range 絞り範囲		F / 1.8 ~ 22
Angle of View (Horizontal x Vertical) 画角 (水平 x 垂直)	2/3	58.5° x 45.1°
	1/2	43.8° x 33.3°
	1/3	33.3° x 25.2°
Focus Range フォーカス範囲		0.1m ~ ∞
Operation 操作方法	Focus フォーカス	Manual w/lock 手動ロック付き
	IRIS アイリス	Manual w/lock 手動ロック付き
Filter Size フィルター径		M52 P=0.75
Back Focus (in air) バックフォーカス (in air)		14.13mm (in air)
Wave Length 対応波長		Visible Light 可視光域
Weight 質量		280g
Operation Temperature 動作温度範囲		-10°C ~ +70°C

※仕様はお断りなく変更する場合があります。(2013/09/30)
Specifications subjected to change without any notice.

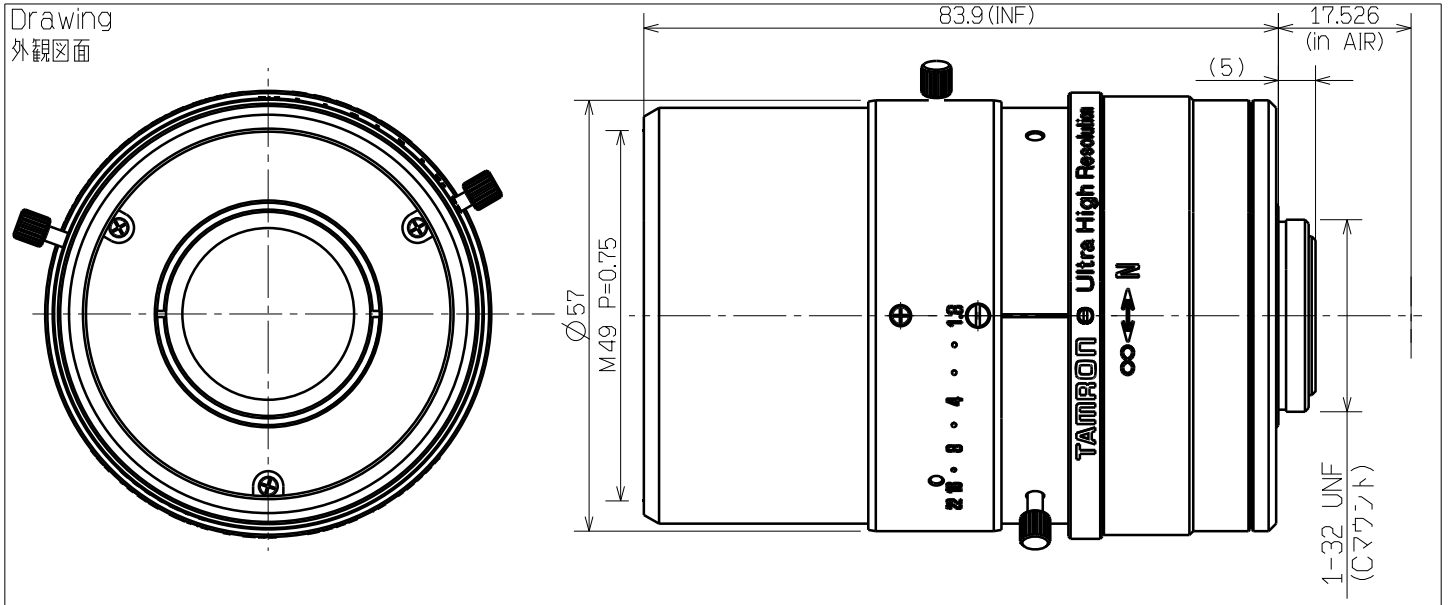
M23FM12

Drawing
外觀図面

Imager Size イメージャーサイズ		2/3
Mount Type マウント		C
Focal Length 焦点距離		12 mm
Aperture Range 絞り範囲		F / 1.8 ~ 22
Angle of View (Horizontal x Vertical) 画角 (水平 x 垂直)	2/3	40.5° x 30.9°
	1/2	30.0° x 22.7°
	1/3	22.7° x 17.1°
Focus Range フォーカス範囲		0.1m ~ ∞
Operation 操作方法	Focus フォーカス	Manual w/lock 手動ロック付き
	IRIS アイリス	Manual w/lock 手動ロック付き
Filter Size フィルター径		M49 P=0.75
Back Focus (in air) バックフォーカス (in air)		16.68mm (in air)
Wave Length 対応波長		Visible Light 可視光域
Weight 質量		333g
Operation Temperature 動作温度範囲		-10°C ~ +70°C

※仕様はお断りなく変更する場合があります。(2013/09/30)
Specifications subjected to change without any notice.

M23FM16



Imager Size イメージャーサイズ		2/3
Mount Type マウント		C
Focal Length 焦点距離		16 mm
Aperture Range 絞り範囲		F / 1.8 ~ 22
Angle of View (Horizontal x Vertical) 画角 (水平 x 垂直)	2/3	30.1° x 22.8°
	1/2	22.1° x 16.6°
	1/3	16.6° x 12.5°
Focus Range フォーカス範囲		0.1m ~ ∞
Operation 操作方法	Focus フォーカス	Manual w/lock 手動ロック付き
	IRIS アイリス	Manual w/lock 手動ロック付き
Filter Size フィルター径		M49 P=0.75
Back Focus (in air) バックフォーカス (in air)		13.49mm (in air)
Wave Length 対応波長		Visible Light 可視光域
Weight 質量		358g
Operation Temperature 動作温度範囲		-10°C ~ +70°C

※仕様はお断りなく変更する場合があります。(2013/09/30)
Specifications subjected to change without any notice.